



JBL Bar 3.1



 DOLBY AUDIO™

 **HDMI**™
HIGH DEFINITION MULTIMEDIA INTERFACE

 **Bluetooth**®

BRUKSANVISNING

INNEHÅLLSFÖRTECKNING

1. INTRODUKTION	3	8. SYSTEM	8
2. DETTA FINNS I LÅDAN	3	1. AUTOMATISKT STANDBYLÄGE	8
3. ANSLUT SOUNDBARHÖGTALAREN	3	2. AUTOMATISK UPPVAKNING	8
ANSLUT SOUNDBARHÖGTALAREN TILL TV:N	3	3. STÄLL IN LJUSSTYRKA FÖR DISPLAYEN	8
ANSLUT SOUNDBARHÖGTALAREN TILL ANDRA ENHETER	4	4. ANVÄND FABRIKSINSTÄLLNINGARNA	8
SLÅ PÅ SYSTEMET	4	5. KONTROLLERA PROGRAMVARUVERSION	8
PARKOPPLA MED SUBWOOFERN	4	6. PROGRAMVARUUPPDATERING	8
4. PLACERA SOUNDBARHÖGTALAREN	5	9. PRODUKTSPECIFIKATIONER	8
PLACERA SOUNDBARHÖGTALAREN PÅ BORDET	5	ALLMÄNT	8
VÄGGMONTERA SOUNDBARHÖGTALAREN	5	INGÅNGAR OCH UTGÅNGAR	9
5. ANVÄNDA SOUNDBARSYSTEMET	5	BLUETOOTH-SPECIFIKATION	9
KONTROLLER	5	USB-SPECIFIKATION	9
ANVÄNDA BLUETOOTH	5	PRODUKTENS MÅTT OCH VIKT	9
ANVÄNDA SOUNDSHIFT	6	TRÅDLÖS SÄNDARE/MOTTAGARE	9
ANVÄNDA USB	6	10. FELSÖKNING	9
6. LJUDINSTÄLLNINGAR	7	SYSTEM	9
INNAN DU BörJAR	7	LJUD	9
JUSTERA VOLYMEN	7	VIDEO	9
VÄLJ LJUDEFFEKT	7	BLUETOOTH	9
1. SURROUND-LÄGE	7	FJÄRRKONTROLL	10
2. BAS	7		
3. LJUDLÄGE	7		
4. NATTLÄGE	7		
SYNKRONISERA VIDEO OCH LJUD	7		
7. STYR MED FJÄRRKONTROLLEN TILL TV:N	7		
FÖR DE FLESTA TV-APPARATER FRÅN SAMSUNG, LG, SONY OCH VIZIO	7		
FÖR ANDRA TV-APPARATER	8		

1. INTRODUKTION

Tack för ditt köp av JBL Bar 3.1. JBL Bar 3.1 har utformats för att ge dig en enastående ljudupplevelse från ditt hemunderhållningssystem. Vi uppmanar dig att ta några minuter för att läsa igenom bruksanvisningen, som beskriver produkten och ger dig anvisningar steg för steg för att hjälpa dig att komma igång.

KONTAKTA OSS: Om du har några frågor om JBL Bar 3.1, dess installation eller funktion kan du kontakta din återförsäljare eller installatör, eller besöka vår webbplats på www.JBL.com.

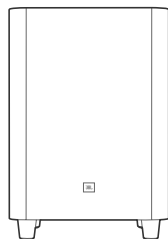
2. DETTA FINNS I LÅDAN

Soundbar



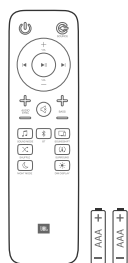
x1

Subwoofer



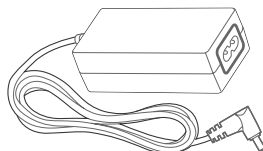
x1

Fjärrkontroll och batterier



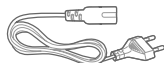
x1

Eladapter



x1

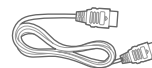
Strömkablar (1 200 mm)



x1

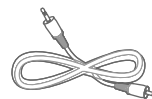
*Antal och typer av strömkablar varierar beroende på region.

HDMI-kabel (1 200 mm)



x1

AUX-kabel (1 200 mm)



x1

Fästen för väggmontering



x1

Produktinformation och väggmonteringsguide



x1

3. ANSLUT SOUNDBARHÖGTALAREN

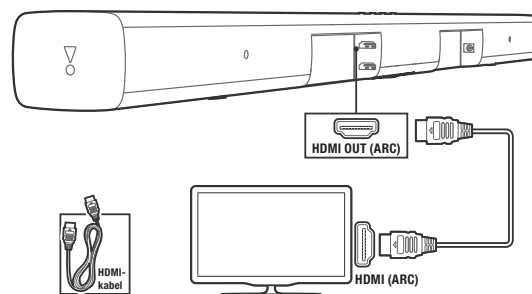
Detta avsnitt hjälper dig att ansluta soundbarhögtalaren till en TV och andra enheter samt att konfigurera hela systemet.

Anslut soundbarhögtalaren till TV:n

Anslut soundbarhögtalaren till en TV. Du kan lyssna på ljud från TV-program genom soundbarhögtalaren.

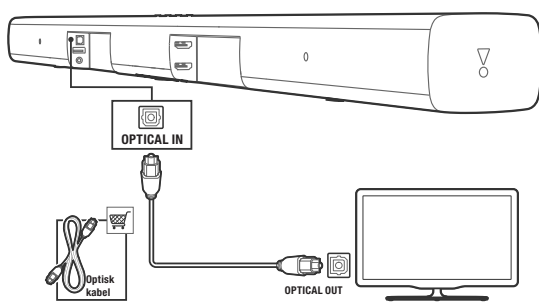
Anslut till TV:n genom HDMI (ARC)

En HDMI-anslutning stöder digitalt ljud och är det bästa alternativet för anslutningen av soundbarhögtalaren. Om din TV har en HDMI ARC-anslutning, kan du lyssna på ljudet från TV:n genom soundbarhögtalaren med hjälp av en enda HDMI-kabel.



OBS! Kontrollera att funktionen HDMI CEC är aktiverad på TV:n.

Anslut till TV:n med en optisk kabel

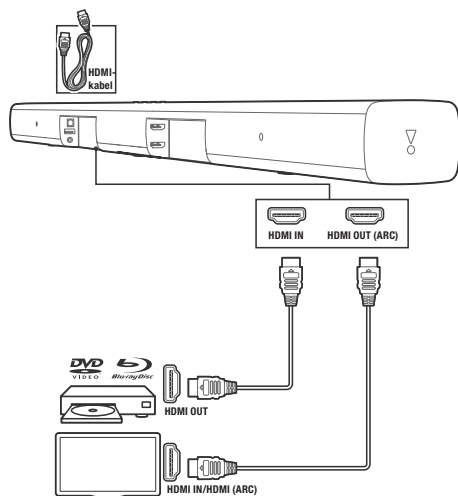


En optisk anslutning stöder digitalt ljud och är ett alternativ till en HDMI-anslutning.

OBS! Bekräfta att TV:ns ljudinställningar stöder "externa högtalare" och inaktivera TV:ns inbyggda högtalare.

Anslut soundbarhögtalaren till andra enheter

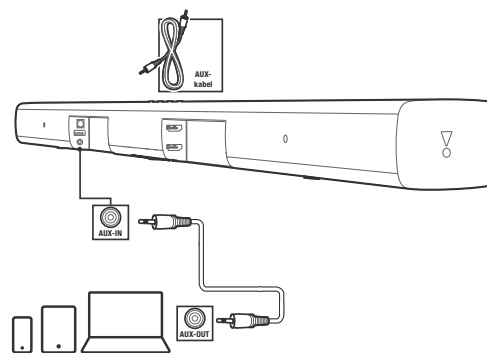
Alternativ 1: Anslut digitala enheter genom HDMI



Anslut en digital enhet, som till exempel en TV-box, DVD-/Blu-ray-spelare eller spelkonsol, till soundbarhögtalaren genom en enda HDMI-anslutning. När du ansluter enheten på det här sättet och spelar upp en fil eller ett spel,

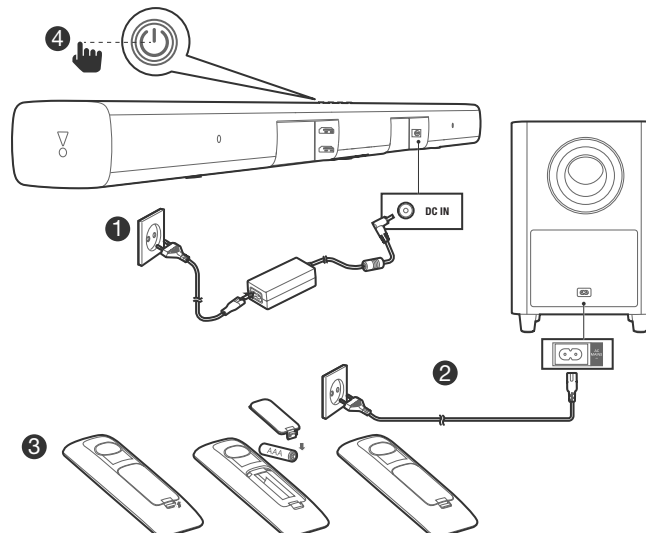
- visas videon automatiskt på din TV och
 - ljudet spelas upp automatiskt på soundbarhögtalaren.
- 1 Med en höghastighets HDMI-kabel ansluter du HDMI OUT på den digitala enheten till HDMI IN på soundbarhögtalaren. Anslut soundbarhögtalaren till TV:n genom HDMI OUT (ARC).
 - 2 Tryck flera gånger på knappen SOURCE på fjärrkontrollen tills motsvarande HDMI 1/HDMI 2/HDMI 3 visas på displayen.
 - 3 Om TV:n inte är kompatibel med HDMI CEC, väljer du en lämplig videoingång på TV:n.
 - 4 På den anslutna enheten aktiverar du HDMI CEC. Mer information finns i enhetens bruksanvisning.

Alternativ 2: Anslut enheter med analoga ljudkablar

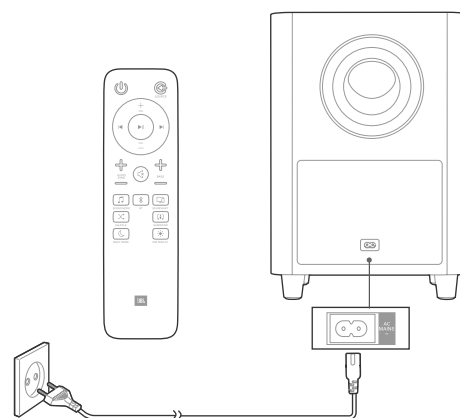


1. Med en analog kabel kopplar du AUX-IN (3,5 mm uttag) på soundbarhögtalaren till AUX-OUT/3,5 mm på dina bärbara enheter.
2. Tryck flera gånger på knappen SOURCE på fjärrkontrollen tills AUX visas på displayen.

Slå på systemet



Parkoppla med subwoofern



Den trådlösa subwoofern ansluter automatiskt till soundbarhögtalaren när båda enheterna är igång. Om subwoofern är på och ansluten lyser LED-lamporna med ett fast vitt sken.

Om du inte hör något ljud från den trådlösa subwoofern, parkopplar du den manuellt:

1. Slå på soundbarhögtalaren och subwoofern. Om anslutningen bryts, blinkar LED-lampan på subwoofern långsamt.
2. Tryck på knappen CONNECT på subwoofern för att gå in i parkopplingsläge. LED-lampan på subwoofern blinkar snabbt.
3. Håll inne knappen DIM DISPLAY på fjärrkontrollen i fem sekunder och tryck därefter snabbt på BASS+ och BASS- i den ordningen. Displayen visar då "PAIRING".

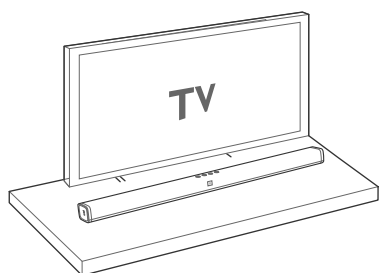
Om parkopplingen lyckas lyser LED-lampan på subwoofern och soundbarhögtalaren visar "DONE".

Om parkopplingen misslyckas, blinkar lampan på subwoofern långsamt.

4. Om parkopplingen misslyckas, upprepar du stegen ovan.

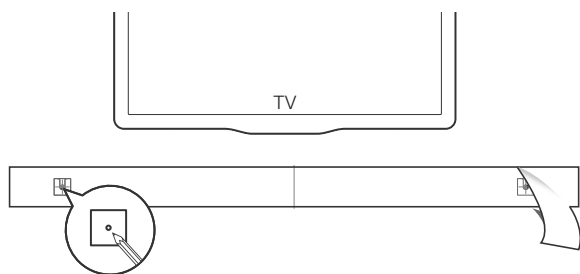
4. PLACERA SOUNDBARHÖGTALAREN

4a. Placera soundbarhögtalaren på bordet

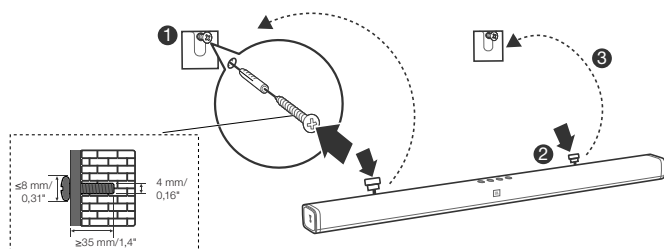


4b. Vägghmontera soundbarhögtalaren

Använd tejp för att fästa pappersguiden för väggmontering på väggen, tryck spetsen på en penna genom mitten på varje monteringshål för att markera var väggmonteringsfästet ska sitta och ta bort pappret.



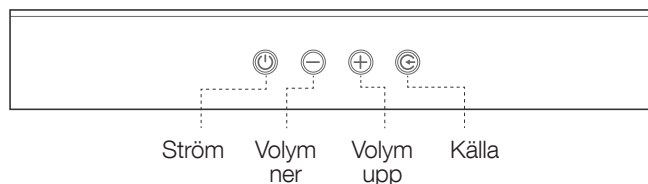
Skruva fast väggmonteringsfästet vid märket, skruva fast den gängade monteringsposten på baksidan av soundbarhögtalaren och haka sedan fast högtalaren på väggen.



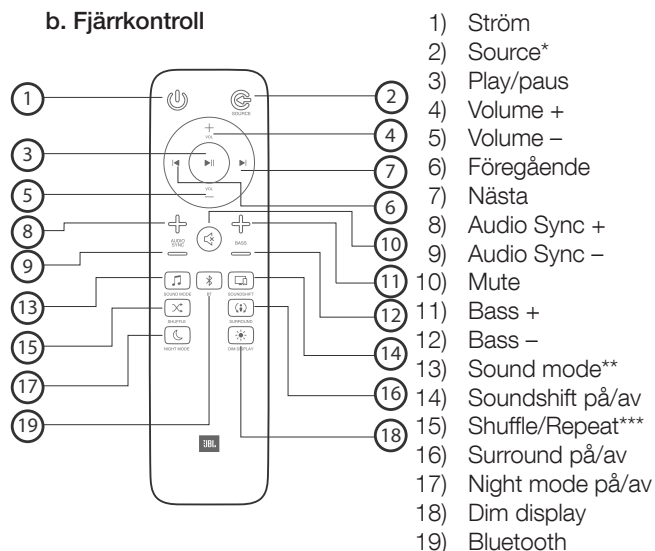
5. ANVÄNDA SOUNDBARSYSTEMET

1. Kontroller

a. Övre panel



b. Fjärrkontroll



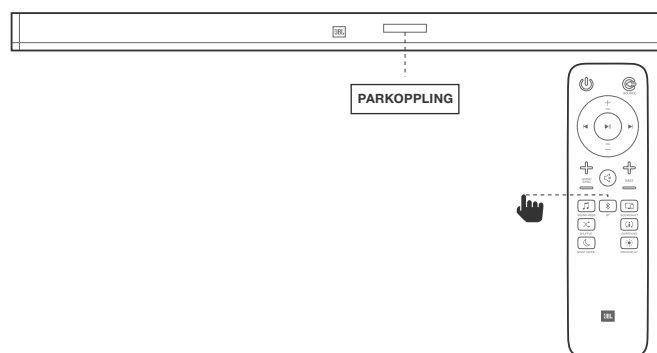
* Växla mellan HDMI ARC/HDMI 1/HDMI 2/HDMI 3/Optical/AUX/Bluetooth/USB

** Växla mellan ljudlägena standard/music/voice/movie/sports eller håll inne i fem sekunder för att återställa ljudinställningarna

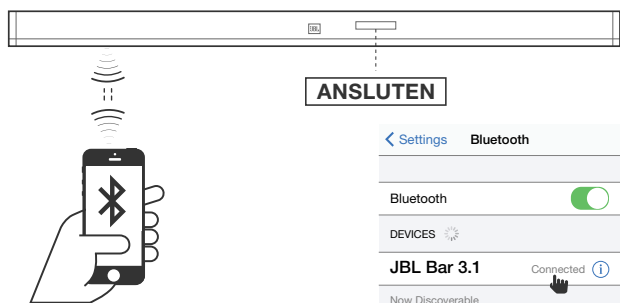
*** Endast för USB-uppspelning. Växla mellan shuffle/repeat all/repeat one/off

2. Använda Bluetooth

2a. Tryck på Bluetooth-knappen (BT) på fjärrkontrollen för att starta parkoppling via Bluetooth.



2b. Välj "JBL Bar 3.1" för att ansluta



Anmärkning: Håll inne Bluetooth-knappen (BT) på fjärrkontrollen i tre sekunder om du vill para ihop högtalaren med en annan mobil enhet.

ANMÄRKNINGAR

- Om du uppmanas att ange en PIN-kod när du ansluter en Bluetooth-enhet, anger du <0000>.
- I läget för parkoppling via Bluetooth försvinner Bluetooth-anslutningen om avståndet mellan soundbarhögtalaren och Bluetooth-enheten är längre än 10 meter.
- Soundbarhögtalaren stängs av automatiskt efter tio minuter i läget Ready.
- Elektronisk utrustning kan skapa radiostörningar. Utrustning som genererar elektromagnetiska vågor måste hållas på avstånd från soundbarhögtalaren, till exempel mikrovågsugnar, trådlösa LAN-enheter osv.

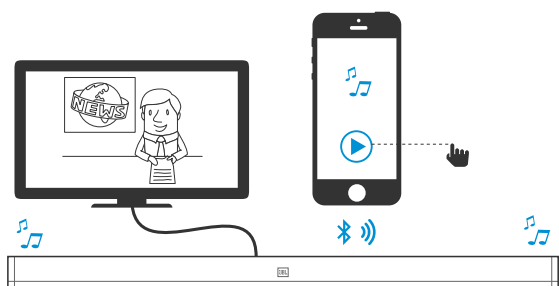
3. Använda Soundshift

Som standard är Soundshift avstängt. Bluetooth-musik kan inte avbryta den aktuella källan.

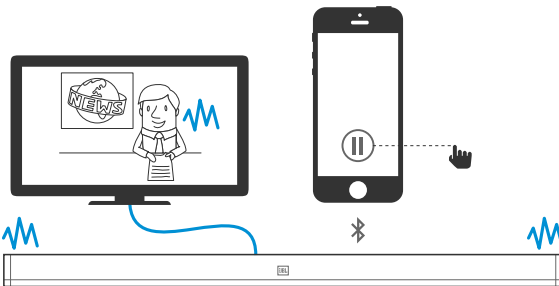
Tryck på knappen SOUNDSHIFT på fjärrkontrollen för att aktivera Soundshift-funktionen.

När Soundshift är på kan du spela upp och pausa musikkällan och njuta av automatisk växling mellan dina mobila enheter – Bluetooth-källa (A) och TV:n – föregående källa (B).

(A)



(B)



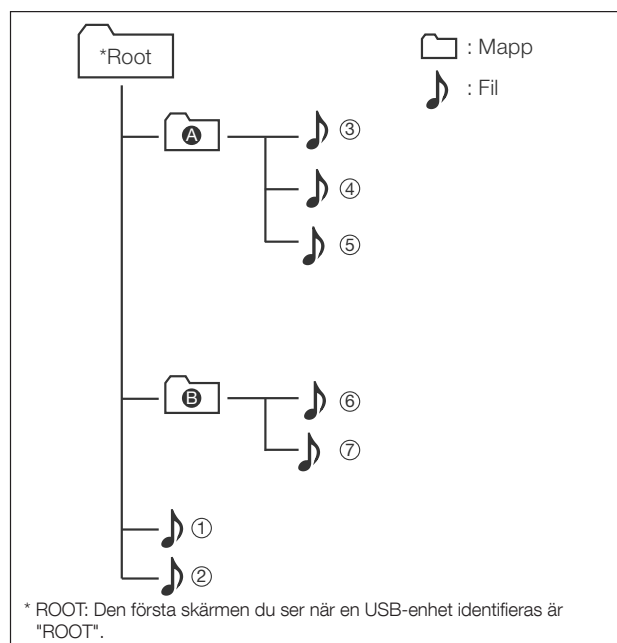
4. Använda USB

Spela upp musikfiler som ligger på en USB-enhet genom soundbarhögtalaren.

1. Anslut en enhet via USB 2.0 till soundbarhögtalaren.
2. Tryck flera gånger på knappen SOURCE på fjärrkontrollen tills USB visas på displayen.

Om USB upptäcks visas LOADING i displayen och musiken spelas upp automatiskt.

Låtar på USB-enheten spelas upp enligt nedanstående ordning.



- Om det inte finns några filer i mappen visas inte mappen.
- Filer identifieras i alfabetisk och numerisk ordning. Filer i roten identifieras först, följt av filer i mappar. Därmed spelas filer upp från fil ① till fil ⑦ en efter en.

Styra uppspelning via USB

Använd Play/Paus/Föregående/Nästa/Shuffle för att styra musiken på din USB-enhet.



Knapp	Åtgärd
▶	Starta, pausa eller återuppta uppspelning.
◀/▶	Hoppa till föregående eller nästa spår.
Shuffle	Under USB-uppspelning trycker du flera gånger för att välja ett läge för att upprepa eller blanda låtar, eller för att stänga av ett uppspelningsläge:

Läge	Beskrivning	Display
Off	Spela upp låtar på en USB-enhet i ordning	OFF
Shuffle	Spelar upp låtar slumpmässigt.	SHUFFLE
Repeat once	Spela samma låt upprepade gånger	ONE
Repeat all	Spela upp alla låtar på en USB-enhet upprepade gånger i enlighet med mappordningen	ALL

Innan du ansluter en USB-enhet bör du tänka på följande:

- Soundbarhögtalaren kan endast visa fil- eller mappnamn som innehåller siffror eller engelska tecken. Inga andra språk eller symboler stöds.
- Om namnet på en fil på en USB-enhet överstiger 15 tecken, visas det inte på soundbarhögtalarens display.
- Dra inte ur USB-enheten när du överför filer.
- Det går inte att spela upp DRM-skyddade musikfiler (MP3, WMA) från kommersiella webbplatser.

Kompatibla USB-enheter

- MP3-spelare: MP3-spelare av flashtyp.
- USB-flashminne: Enheter med stöd för USB 2.0.
- Det kan hända att vissa USB-enheter inte stöds.

Krav på USB-enheter

- Enheter som kräver ytterligare programinstallation i anslutning till en dator stöds ej.
- Dra inte ur USB-enheten när den arbetar.
- Det kan ta längre än några minuter att söka igenom USB-enheter med stor lagringskapacitet. Soundbarhögtalaren stöder inte USB-enheter som innehåller 2 000 filer eller mer.
- USB-porten på soundbarhögtalaren kan inte anslutas till en dator och kan inte användas som en lagringsenhet.
- Filsystemen exFAT och NTFS stöds inte på denna enhet. (Systemen FAT16/FAT32 är tillgängliga.)
- Beroende på enhet är det möjligt att följande inte kan identifieras på denna enhet.
 - Extern hårddisk
 - Kortläsare
 - Låsta enheter
 - USB-enheter av hårddisktyp
 - USB-hubb
 - Förlängingssladd med USB
 - iPhone/iPod/iPad
 - Android-enheter

6. LJUDINSTÄLLNINGAR

I det här avsnittet får du hjälp med att välja det perfekta ljudet för din video eller musik.

Innan du börjar

- Gör de nödvändiga anslutningarna, som beskrivs i bruksanvisningen.
- På soundbarhögtalaren växlar du till motsvarande källa för andra enheter.

Justera volymen

- Tryck på knappen VOLUME +/- för att höja eller sänka volymen.
- Om du vill dämpa ljudet helt trycker du på knappen MUTE.
- När du vill återställa ljudet trycker du på knappen MUTE igen eller på knappen VOLUME +/-.

Välja ljudeffekt

1. Surround-läge

- Få en omslutande ljudupplevelse med JBL:s surround-läge.
- Tryck på knappen SURROUND för att aktivera eller inaktivera surround-läget.
- På: Skapa en surround-upplevelse.
- Av: Tvåkanaligt stereoljud. Perfekt för att lyssna på musik.

2. Bas

- Ändra inställningar för de låga frekvenserna (bas) på soundbarhögtalaren.
- Tryck på BASS +/- för att justera volymen på subwoofern.

3. Ljudläge

- Välj fördefinierade ljudlägen som passar videon eller musiken.
- Tryck på knappen SOUND för att välja ett ljudalternativ från displayen.
- Välj läget **STANDARD** om du vill njuta av originalljudet.
- Välj något av lägena **MUSIC, MOVIE, VOICE, SPORTS** beroende på innehållet du lyssnar på.

4. Natlläge

- För tyst och lugn lyssning sänker natlläget volymen på höga ljud.
- Natlläge är endast tillgänglig för soundtrack i Dolby Digital.
- Tryck på knappen NIGHT MODE för att aktivera eller inaktivera natlläget.

Håll inne knappen SOUND i fem sekunder för att återställa ljudinställningarna.

Synkronisera video och ljud

- Om ljudet och bilden inte är synkroniserade ska ljudet fördröjas för att matcha videon.
- Tryck på knappen AUDIO SYNC +/- för att synkronisera ljudet med bilden.

7. STYRA MED FJÄRRKONTROLLEN TILL TV:N

Använd fjärrkontrollen till TV:n för att styra soundbarhögtalaren.

7a. För de flesta TV-apparater från Samsung, LG, Sony och Vizio*

Soundbarhögtalaren svarar automatiskt på fjärrkontrollen till TV:n. Du kan höja, sänka eller stänga av ljudet. Håll inne knappen SHUFFLE på fjärrkontrollen till soundbarhögtalaren om du vill inaktivera funktionen.

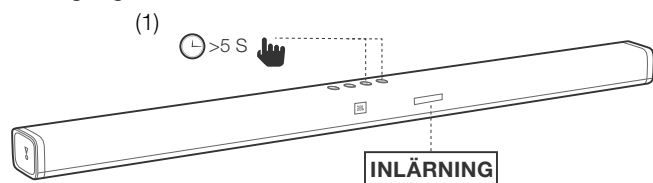


OBS!

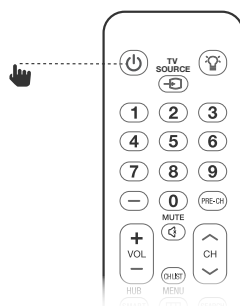
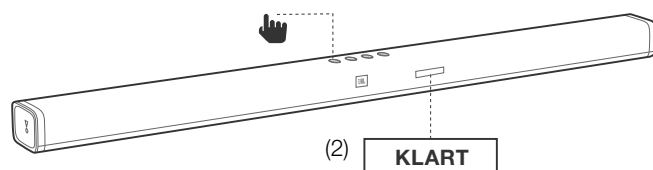
- Se till att ljudet från TV:n står på "Extern högtalare".
- Det kan hända att denna funktion inte fungerar särskilt väl, beroende på fjärrkontroll.
- Denna funktion fungerar inte med fjärrkontrollen LG Magic Remote.
- Det kan hända att denna funktion inte fungerar särskilt väl när HDMI CEC är på.
- Det kan hända att vissa fjärrkontroller inte fungerar om du trycker på volymknappen flera gånger.
- Om fjärrkontrollen till TV:n inte stöds, följer du avsnitt 7b och genomför inläring av IR-fjärrkontroll.

7b. För andra TV-apparater genomför du inläring av IR-fjärrkontroll

Programmera soundbarhögtalaren till att styras av fjärrkontrollen till TV:n genom att ta följande steg: Först trycker du på och håller inne knapparna VOLUME + och SOURCE för att gå in i inlärningsläge.



Därefter trycker du på knappen POWER på soundbarhögtalaren och på knappen POWER på fjärrkontrollen till TV:n.



Genomför samma procedur för Volume – och VOLUME +. För mute trycker du på knapparna VOLUME + och VOLUME – på soundbarhögtalaren och på MUTE på fjärrkontrollen till TV:n. Tryck på och håll inne knapparna VOLUME + och SOURCE på soundbarhögtalaren igen. Nu styrs soundbarhögtalaren av fjärrkontrollen till TV:n.

8. SYSTEM

1. Automatiskt standbyläge

Denna soundbarhögtalare går automatiskt in i standbyläge efter tio minuters inaktivitet då inga knappar trycks in och inget ljud eller video spelas upp från en ansluten enhet.

2. Automatisk uppvakning

Soundbarhögtalaren aktiveras så fort den tar emot en ljudsignal. Detta är mest användbart när högtalaren är ansluten till TV:n med en optisk kabel, då de flesta HDMI™ ARC-anslutningar har denna funktion som standard.

3. Ställ in ljusstyrka för displayen

Tryck på knappen DIM på fjärrkontrollen flera gånger för att välja ljusstyrka för displayen på produkten.

4. Använd fabriksinställningarna

- Återställ soundbarhögtalaren till standardinställningarna som programmerades på fabriken.
- I valfritt källäge håller du inne knapparna Volume –, VOLUME + och SOURCE på den övre panelen på soundbarhögtalaren tills textdisplayen visar RESET.
- När återställningen till fabriksinställningarna är klar startas produkten om automatiskt.

5. Kontrollera programvaruversion

- Håll inne knappen DIM DISPLAY i fem sekunder i valfritt källäge. Tryck därefter på knapparna SOUND MODE och NIGHT MODE.
- Om du vill kontrollera programvaruversionen på subwoofern, ansluter du subwoofern till soundbarhögtalaren med en 3,5 mm AUX in-kabel och genomför ovanstående procedur.

6. Programvaruuppdatering

Det kan hända att JBL erbjuder uppdateringar för soundbarhögtalarens inbyggda programvara i framtiden. Om en uppdatering erbjuds kan du uppdatera den inbyggda programvaran genom att ansluta en USB-enhet där du har lagrat uppdateringen till USB-porten på soundbarhögtalaren.

Gå till www.JBL.com eller kontakta JBL:s kundtjänst för att få mer information om hämtning av uppdateringsfiler.

9. PRODUKTSPECIFIKATIONER

Allmänt

- Total maxeffekt : 450 W
- Maxeffekt, soundbar : 150 W
- Strömförbrukning i standbyläge, soundbar : <0,5 W
- Maxeffekt, subwoofer : 300 W
- Strömförbrukning i standbyläge, subwoofer : <0,5 W
- Soundbarhögtalarens elementstorlek : 6 x 2,25" mellanregisterbasar
3 x 1,25" diskant
- Subwoofers elementstorlek : 10"
- Max. SPL : 103 db
- Frekvensomfång : 35 Hz till 20 KHz
- Drifttemperatur : 0 – 45°C

Ingångar och utgångar

- Ljudingångar : 1 analog, 1 optisk, Bluetooth, USB
- HDMI-videoringångar : 3
- HDMI-videoutgång (med Audio Return Channel) : 1
- HDMI HDCP-version : 2.2

Bluetooth-specifikation

- Bluetooth-version : 4.2
- Max. Bluetooth-omfång : 10 m
- Bluetooth-profil : A2DP V1.3/AVRCP V1.6

USB-specifikation

(USB) port: Typ A

Lista över kompatibla filformat:

Filnamnstillägg	Codec	Samplingsfrekvens	Bitshastighet
*.mp3	MPEG 1 Layer 2	16 KHz ~ 48 KHz	80 kbit/s ~ 320 kbit/s
	MPEG 1 Layer 3	16 KHz ~ 48 KHz	80 kbit/s ~ 320 kbit/s
	MPEG 2 Layer 3	16 KHz ~ 48 KHz	80 kbit/s ~ 320 kbit/s
	MPEG 2,5 Layer 3	16 KHz ~ 48 KHz	80 kbit/s ~ 320 kbit/s
*.wav	–	16 KHz ~ 48 KHz	upp till 3 000 kbit/s

Produktens mått och vikt

- Soundbarhögtalarens mått (B x H x D) : 1 018 x 58 x 78 (mm)
- Soundbarhögtalarens vikt : 2,3 kg
- Subwoofers mått (B x H x D) : 440 x 305 x 305 (mm)
- Subwoofers vikt : 12,1 kg
- Förpackningens mått (B x H x D) : 1 097 x 365 x 450 (mm)
- Förpackningens vikt (brutto) : 17,85 kg

Trådlös sändare/mottagare

- Bluetoothfrekvensomfång : 2 402 – 2 480 MHz
- Maximal sändningsstyrka : 9 dBm (EIRP)
- Bluetooth-sändarens modulering : GFSK, π/4 DQPSK, 8DPSK
- 5.8 G trådlöst frekvensomfång : 5 740 – 5 840 MHz
- 5.8 G maximal sändningsstyrka : 20 dBm (EIRP)

10. FELSÖKNING

Om du har problem med produkten bör du gå igenom följande punkter innan du begär service.

System

Det går inte att starta enheten.

- Kontrollera att strömsladden är inkopplad i både ett uttag och i soundbarhögtalaren.

Ljud

Det kommer inget ljud från soundbarhögtalaren.

- Kontrollera att soundbarhögtalaren inte står på mute.
- Välj rätt ljudingångskälla på fjärrkontrollen.
- Anslut ljudkabeln från soundbarhögtalaren till TV:n eller andra enheter.
 - Du behöver emellertid inte en separat ljudanslutning om:
 - soundbarhögtalaren och TV:n är anslutna genom HDMI ARC eller.
 - en enhet är ansluten till anslutningen HDMI IN på soundbarhögtalaren.
- Återställ soundbarhögtalaren till fabriksinställningarna genom att hålla inne knapparna VOLUME –, VOLUME + och SOURCE på den övre panelen på soundbarhögtalaren.

Ljudet låter konstigt efter en justering av ljudinställningarna.

- Återställ ljudinställningarna genom att hålla inne knappen SOUND på fjärrkontrollen i fem sekunder

Det kommer inget ljud från den trådlösa subwoofern.

- Kontrollera att LED-lampan på subwoofern lyser med ett fast vitt sken. Om den blinkar vitt har anslutningen brutits. Parkoppla subwoofern och soundbarhögtalaren manuellt (Se Parkoppla med subwoofern på sidan 4).

Förvrängt ljud eller eko.

- Om du spelar upp ljud från TV:n genom soundbarhögtalaren ska du se till att TV:n står på mute.

Ljud och video är inte synkroniserat.

- Tryck på AUDIO SYNC +/- för att synkronisera ljudet med videon.

Ett felmeddelande visas i på displayen.

- När "ERROR" visas innebär det att ett ingående ljudformat in stöds.
- När "ERROR" visas på USB-källan innebär det att den anslutna USB-enheten eller ljudfilen inte stöds.

Video

Om det inte finns någon bild på TV-skärmen.

- Kontrollera att soundbarhögtalaren är PÅ, den avsedda källan är PÅ och att ingången på soundbarhögtalaren är korrekt.

Bluetooth

Det går inte att ansluta en enhet till soundbarhögtalaren.

- Du har inte aktiverat Bluetooth-funktionen på enheten. Se bruksanvisningen för enheten för information om hur funktionen aktiveras.
- Soundbarhögtalaren är redan ansluten till en annan Bluetooth-enhet. Håll inne BT-knappen på fjärrkontrollen för att koppla från den anslutna enheten, och försök sedan på nytt.

- Stäng av och sätt på Bluetooth-enheten och försök att ansluta igen.
- Enheten är inte korrekt ansluten. Anslut enheten på rätt sätt.

Det är dålig kvalitet på ljudet från en ansluten Bluetooth-enhet.

- Bluetooth-mottagningen är svag. Flytta enheten närmare soundbarhögtalaren eller flytta på hinder mellan hinder och soundbarhögtalaren.


Den anslutna Bluetooth-enheten ansluter och kopplar från hela tiden.

- Bluetooth-mottagningen är svag. Flytta Bluetooth-enheten närmare soundbarhögtalaren eller flytta på hinder mellan hinder och soundbarhögtalaren.
- På vissa Bluetooth-enheter inaktiveras Bluetooth-anslutningen automatiskt för att spara energi. Detta innebär inte att det är något fel på soundbarhögtalaren.

Fjärrkontroll

Fjärrkontrollen fungerar inte.

- Kontrollera att batterierna inte är slut. Om de är det, byter du ut dem.
- Om avståndet mellan fjärrkontrollen och huvudenheten är för långt måste du flytta fjärrkontrollen närmare.

Торговая марка	: JBL
Назначение товара	: Активная акустическая система
Изготовитель	: Харман Интернешнл Индастриз Инкорпорейтед, США, 06901 Коннектикут, г.Стэмфорд, Атлантик Стрит 400, офис 1500
Страна происхождения	: Китай
Импортер в Россию	: ООО «ХАРМАН РУС СиАйЭс», Россия, 127018, г.Москва, ул. Двинцев, д.12, к 1
Гарантийный период	: 1 год
Информация о сервисных центрах	: www.harman.com/ru тел. +7-800-700-0467
Срок службы	: 5 лет
Товар сертифицирован	
Дата производства	: Дата изготовления устройства определяется по двум буквенным обозначениям из второй группы символов серийного номера изделия, следующих после разделительного знака «-». Кодировка соответствует порядку букв латинского алфавита, начиная с января 2010 года: 000000-МУ000000, где «М» - месяц производства (А - январь, В - февраль, С - март и т.д.) и «У» - год производства (А - 2010, В - 2011, С - 2012 и т.д.).



HARMAN International Industries,
Incorporated 8500 Balboa
Boulevard, Northridge, CA 91329
USA
www.jbl.com

© 2017 HARMAN International Industries, Incorporated. Med ensamrätt. JBL är ett varumärke som tillhör HARMAN International Industries, Incorporated, registrerat i USA och/eller andra länder. Funktioner, specifikationer och utseende kan komma att ändras utan att detta meddelas. Ordvarumärket och logotypen Bluetooth® är registrerade varumärken som tillhör Bluetooth SIG, Inc., och all användning av dessa av HARMAN International Industries, Incorporated sker under licens. Andra varumärken och varunamn tillhör sina respektive ägare Termen HDMI, HDMI-logotypen och High-Definition Multimedia Interface är registrerade varumärken som tillhör HDMI Licensing LLC i USA och andra länder. Tillverkad under licens från Dolby Laboratories. Dolby, Dolby Audio, Pro Logic och dubbel-D-symbolen är varumärken som tillhör Dolby Laboratories.

TR04099_A

